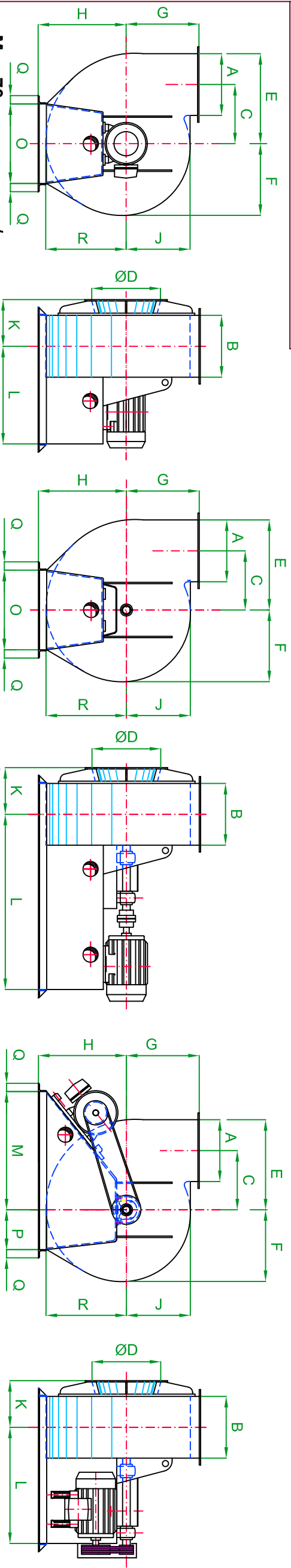


Maßblatt Radialventilator Type 70



Bauart Grundtype - Ø Saugöffnung / Totaldruckhöhe - Volumenstrom

Bauart Grundtype - Ø Saugöffnung / Totaldruckhöhe - Volumenstrom

Bauart Grundtype - Ø Saugöffnung / Totaldruckhöhe - Volumenstrom

Type	H bei Gehäusestellung GL oder GR																							
	A	B	C	ØD	E	F	G	45	90	135	180	225	270	315	360	R	J	K	L	M	N	O	P	Q
70 - 16 /	140	140	139	160	211	168	180	200	200	180	200	140	250	220	210	188	150	130			400	230	110	30
70 - 18 /	160	160	156	180	238	189	210	220	220	200	220	150	280	250	250	212	168	140			450	250	120	30
70 - 20 /	180	180	172	200	264	209	230	240	240	220	240	160	300	280	270	235	187	150			480	280	140	30
70 - 22,5 /	200	200	194	225	296	235	250	270	270	240	270	180	350	310	300	265	210	160			520	320	150	30
70 - 25 /	225	225	215,5	250	330	262	280	300	300	270	300	200	380	350	340	294	234	180			550	350	170	40
70 - 28 /	250	250	241	280	368	292	310	340	330	300	330	220	420	380	380	330	262	200			600	400	200	40
70 - 31,5 /	280	280	272	315	414	330	340	380	370	340	370	250	470	430	420	369	293	220			650	450	220	40
70 - 35,5 /	315	315	307,5	355	467	370	380	430	400	380	400	280	530	480	470	417	330	240			700	500	230	50
70 - 40 /	355	355	345,5	400	525	417	420	480	460	430	460	370	580	550	520	469	372	260			740	560	250	50
70 - 45 /	400	400	390	450	592	470	470	540	520	480	520	360	650	620	580	528	418	300			780	630	300	50
70 - 50 /	450	450	429	500	656	522	520	600	570	540	570	400	720	680	640	585	465	330			840	700	330	60
70 - 56 /	500	500	493	560	735	583	580	670	630	600	630	440	800	760	720	655	522	350			900	780	360	60
70 - 63 /	560	560	544	630	827	655	640	750	700	680	700	500	900	850	800	738	585	400			1000	880	400	60
70 - 71 /	630	630	615	710	933	740	720	850	800	760	780	560	1020	960	880	833	662	430			1130	1000	470	80
70 - 80 /	710	710	691	800	1050	834	820	960	900	850	880	630	1150	1080	1000	937	744	470			1250	1100	530	80

Weitere Ventilatorbaugrößen auf Anfrage

