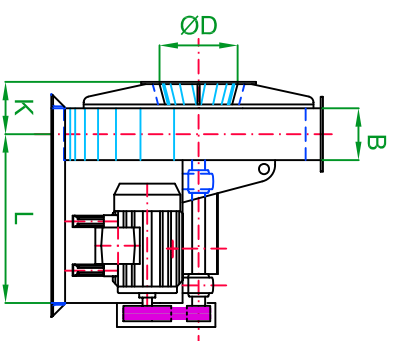
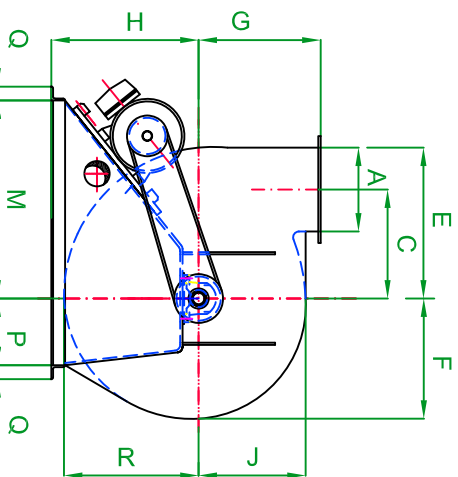
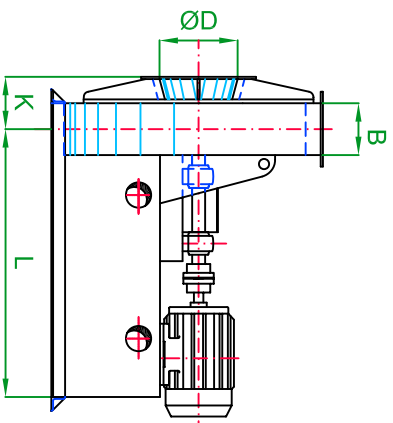
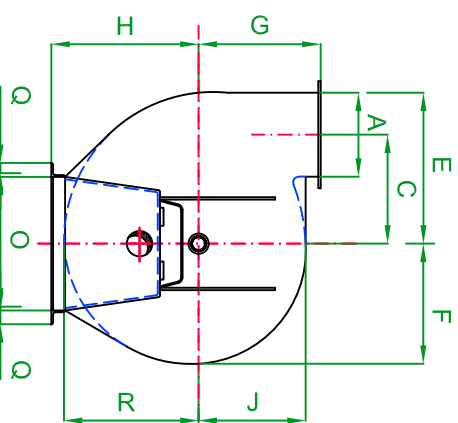
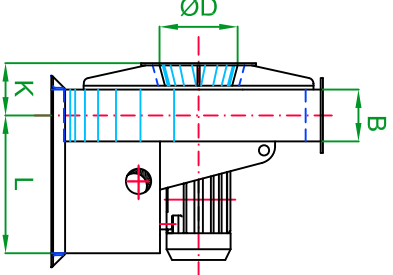
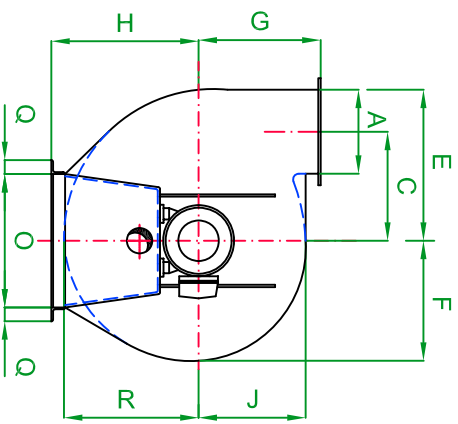


Maßblatt Radialventilator Type 25



M 25 - /
Bauart Grundtype - Ø Saugöffnung / Totaldruckerhöhung - Volumenstrom

K 25 - /
Bauart Grundtype - Ø Saugöffnung / Totaldruckerhöhung - Volumenstrom

R 25 - /
Bauart Grundtype - Ø Saugöffnung / Totaldruckerhöhung - Volumenstrom

Type	A	B	C	ØD	E	F	G	H bei Gehäusestellung GL oder GR															
								45	90	135	180	225	270	315	360	R	J	K	L	M	N	O	P
25 - 12,5 /	140	90	240	125	312	263	280	300	270	300	280	350	310	310	287	243	95			400	330	150	30
25 - 14 /	160	100	268	140	350	296	310	340	300	330	330	320	390	350	322	272	100			450	370	175	40
25 - 16 /	180	112	306	160	398	337	350	380	370	340	370	360	440	400	367	312	110			530	420	200	40
25 - 18 /	200	125	346	180	448	379	390	430	420	390	420	400	490	450	412	350	120			580	480	225	40
25 - 20 /	225	140	382,5	200	497	422	430	480	460	430	460	450	550	500	457	387	130			630	530	250	50
25 - 22,5 /	250	160	433	225	560	472	480	540	510	480	510	500	610	560	514	437	140			680	500	280	50
25 - 25 /	280	180	480	250	623	525	530	600	570	540	570	560	680	630	573	485	160			750	570	320	50
25 - 28 /	315	200	537	280	697	588	600	670	630	600	630	630	750	690	640	543	180			800	750	350	60
25 - 31,5 /	355	225	602,5	315	783	663	670	750	720	680	720	710	850	780	723	613	200			900	840	400	60
25 - 35,5 /	400	250	680	355	883	743	740	850	800	760	800	800	950	870	813	688	210			1000	940	450	60

Weitere Ventilatorbaugrößen auf Anfrage

